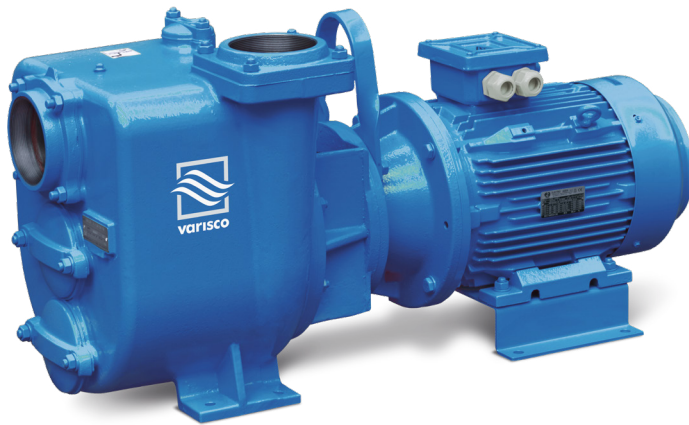


JE 4-250 P11 FT40



Elektrica - Qmax 165 m³/h - 2.750 l/min (726 USgpm) - Hmax 21 m (69 ft)

Codice 8381061026



Dati di prodotto

Bocca aspirazione

Filettata - 4" ISO 228 (BSP)

Bocca mandata

Filettata - 4" ISO 228 (BSP)

Qmax

165 m³/h - 2.750 l/min (726 USgpm)

Hmax

21 m (69 ft)

Passaggio solidi

50 mm (2")

Potenza motore

7,5 kW - 10 HP

Marca Motore

WEG W22 Premium

Peso

213 kg (469 lb)

Foto indicativa del prodotto

Elettropompa centrifuga autoadescante supporto monoblocco

Caratteristiche

Le pompe centrifughe autoadescanti della serie J vengono impiegate in applicazioni dove è richiesta una rapida capacità d'innescamento da altezze di aspirazione impegnative unite alla possibilità di trasferire e gestire fluidi inquinati, carichi e abrasivi con corpi solidi in sospensione. Il sistema è basato su un corpo pompa ispezionabile che funge anche da serbatoio d'acqua consentendo un primo rapido innesco senza sistemi ausiliari, semplificando la gestione dell'impianto e riducendone i tempi per la manutenzione. Entro i limiti di altezza di aspirazione fisicamente consentiti, le pompe J costituiscono una soluzione maggiormente comoda e affidabile rispetto alle pompe sommergibili e alle pompe verticali a girante immersa.

Applicazioni

Industria:

liquidi limpidi, torbidi, sabbiosi, fangosi, neutri, alcalini, acidi; idrocarburi a bassa viscosità, solventi, anche se sporchi; latte di calce, soda; travaso, lavaggio, raffreddamento, circolazione, abbattimento fumi.

Depurazione:

sollevamento acque di scarico anche se inquinate, calde, sabbiose, fangose, corrosive o contenenti corpi solidi; dosatura liquidi neutralizzanti; evacuazione od estrazione di fanghi da decantazione.

Navale:

trasferimento, prosciugamento sentina, lavaggio, antincendio, strippaggio, evacuazione scarichi e circolazione.

Agricoltura:

irrigazione a scorrimento; ossigenazione liquami; travaso e spargimento liquami o fertilizzanti liquidi; distribuzione mangimi liquidi; travaso mosti; lavaggio.

Vantaggi

1) Autoinnescamento rapido

Senza valvola di fondo fino ad una altezza di 7,5 m (24.5 ft)

2) Alta resistenza

Ai liquidi abrasivi e alle acque torbide e sabbiose

3) Girante semiaperta

Fusione ad alto spessore resistente agli urti

4) Piatto/i di usura

ghisa, facilmente sostituibile/i

5) Facile ispezione e pulizia

Portine anteriori rimovibili per accesso alla girante

Varisco S.r.l. ha certificato il proprio Sistema di Gestione Qualità, Ambiente e Sicurezza in accordo con i requisiti dello standard internazionale ISO 9001-14001-45001, riconosciuto dal Lloyd Register.

JE 4-250 P11 FT40

CURVE PRESTAZIONALI

Collaudo a norma **UNI EN ISO 9906 - livello 2B**

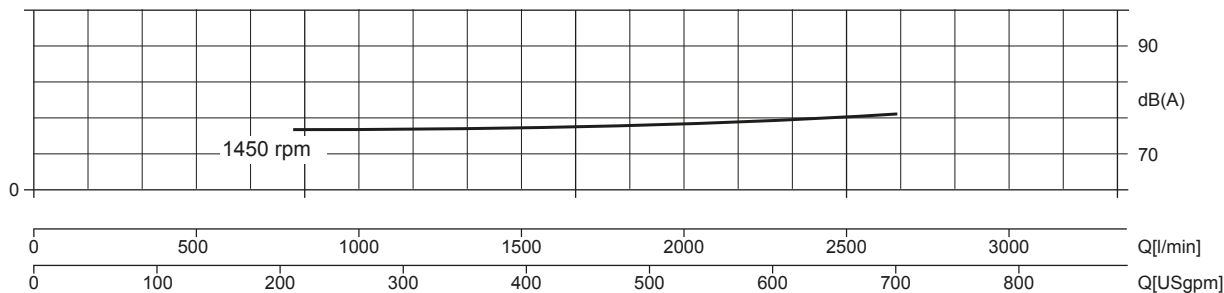
Potenza installata: **7,5 kW - 10 HP (1.450 rpm)**

Liquido di prova: **acqua pulita, densità 1.000 kg/m³**

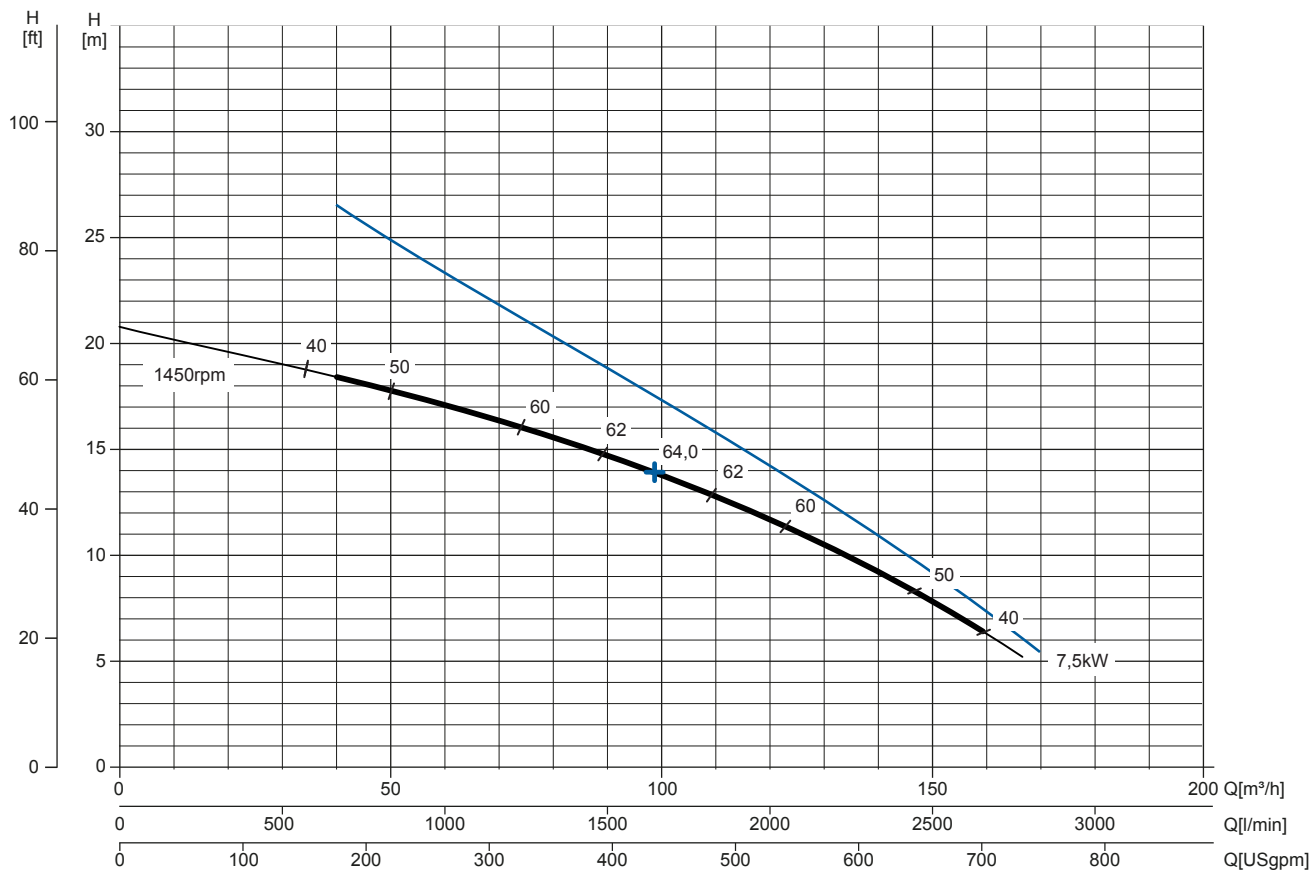
Passaggio solidi sferici: **50 mm (2")**

Curva rumorosità

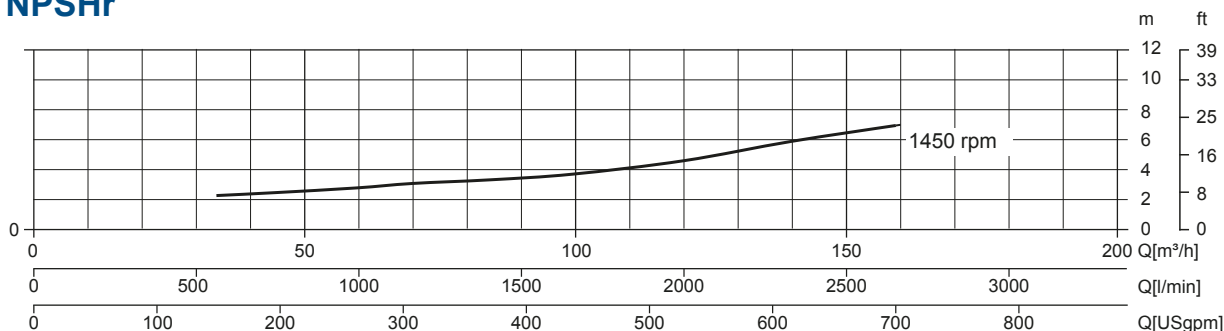
dB(A)=max livello sonoro ad 1 m



Curva di prestazione



Curva NPSHr



JE 4-250 P11 FT40

DATI TECNICI

Pompa

Modello pompa	JE 4-250 P11 FT40
Qmax [1.450 rpm]	165 m ³ /h - 2.750 l/min (726 USgpm)
Hmax [1.450 rpm]	21 m (69 ft)
Bocca aspirazione	Filettata - 4" ISO 228 (BSP)
Bocca mandata	Filettata - 4" ISO 228 (BSP)
Tipo girante	Semiaperta, 2 pale
Passaggio solidi	50 mm (2")
Corpo	ghisa EN 1561 EN-GJL-200
Girante	ghisa EN 1563 EN-GJS-400
Piatto di usura	ghisa EN 1561 EN-GJL-200
Valvola di non ritorno	a clapet, FKM
Albero	Acciaio al carbonio 39NiCrMo3 EN 10083
Tenuta meccanica	Carburo di Silicio / Carburo di Silicio
Elastomeri	FKM
Lubrificazione	Grasso
Supporto	ghisa EN 1561 EN-GJL-200, con cuscinetti a sfere lubrificati a vita

Motore

Tensione alimentazione (trifase)	380 VD/660 VY ± 5%	400 VD/690 VY ± 10%	415 VD
Frequenza / Velocità nominale	50 Hz ± 3% / 1.450 rpm		
Corrente assorbita	14,7/8,44 A	14,2/8,25 A	13,9/8,02 A
Corrente di spunto Is/In	8.3	8.3	8.3
Rendimento (100%)	90,4% (IE3)	90,6% (IE3)	90,4% (IE3)
Marca	WEG W22 Premium		
Standard costruttivo	IEC 60034-1		
Costruzione	In ghisa, TEFC		
Forma costruttiva	IM 2001 B35		
N° poli	4		
Potenza nominale	7,5 kW - 10 HP		
Grado di Protezione	IP55		
Marcatura	CE, UL, CSA, EAC		
Classe di isolamento/Temperatura	F/80°K		
Tipo di servizio	Continuo - S1 Variabile - idoneo per uso inverter (30-50 Hz)		
Sensori di temperatura	PTC, disponibili come opzione		

Allestimento

Dimensioni	973 x 421 x 487 mm (38 x 16 x 19")
Verniciatura	Smalto poliuretano, spessore medio 100 µm
Colore	Blu RAL 5010 (standard)
Caratteristiche	Supporto monoblocco tipo "FT"
Altezza connessione bocca aspirazione	0,36 m (1,2 ft)

Opzioni

Bocche flangiate DN100 PN16 EN1092-2 Type B	cod. 10042352
Bocche flangiate 4" ANSI B16.1 Class 125 R.F.	cod. 10042820
Ingrassatore automatico tenuta meccanica	cod. 10008316
VSD integrato sul motore	Disponibile

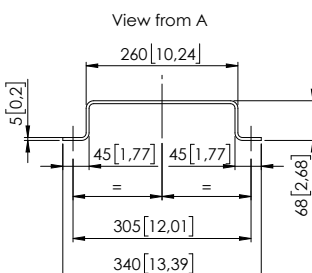
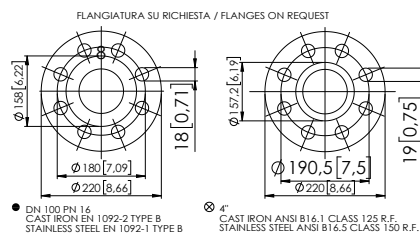
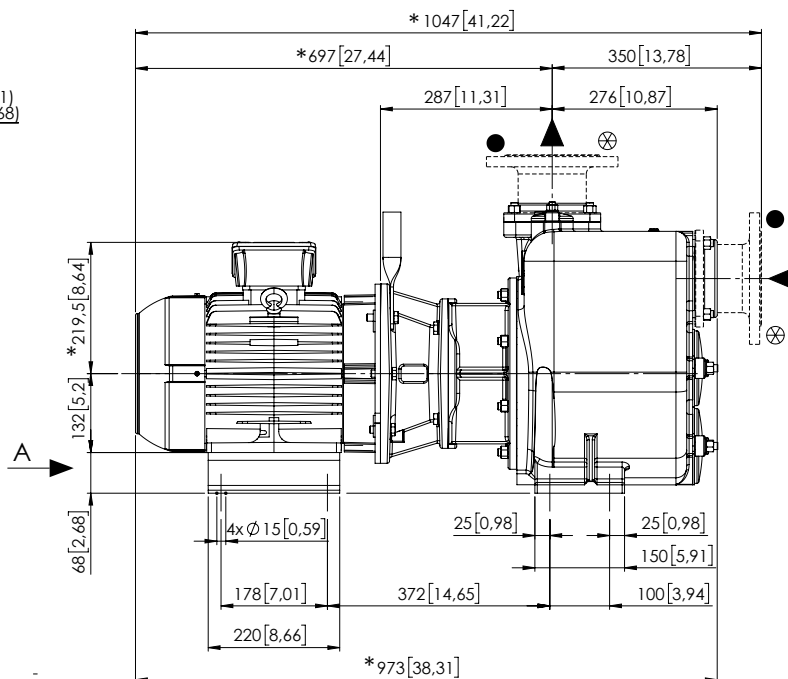
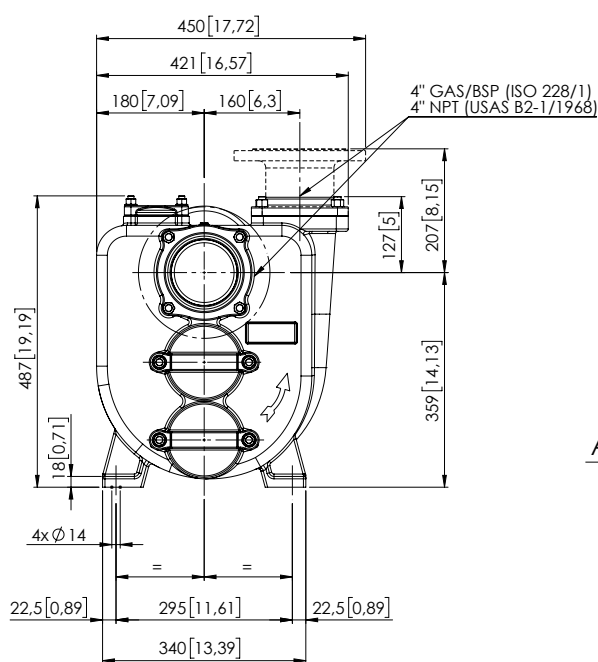
Peso

Peso a secco	213 kg (469 lb)
--------------	-----------------

JE 4-250 P11 FT40

DISEGNO D' INGOMBRO

mm [in]



Notes/Note:
 - Dimensions in square bracket are inches
 * Le dimensioni riportate tra parentesi quadre sono espresse in pollici
 - Approximate dimension: it may change with engine supplier
 * Dimensione indicativa: potrebbe variare in funzione della marca motore

DIMENSIONI IMBALLO

Dimensioni

JE 4-250 P11 FT40 (L x P x H mm)

1000 x 800 x 750 mm

Peso lordo (pompa + imballo)

233 kg (514 lb)

